

BCS-P-5692RSAI

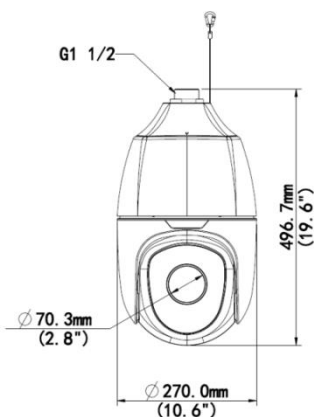
Kamera szybkoobrotowa 12 Mpx



Charakterystyka Kamery

- Przetwornik 1/1.7" 12Mpx PS CMOS
- Kodowanie H.265 / H.264 / MJPEG
- Obsługa trzech strumieni kodowania
- 20kl/s przy 12Mpx (4000x3000), 30kl/s przy 8Mpx(3840x2160)
- Mechaniczny filtr podczerwieni ICR
- Cyfrowa redukcja szumów 2D/3D NR
- Wbudowany WEB Server, zgodność z BCS-NVR-Point, CMS(BCS Manager), P2P
- EIS – elektroniczna stabilizacja obrazu
- Funkcja Defog
- Prędkość obrotu do 300°/s w presece
- Obiektyw 6.5-143mm z zoomem optycznym 22x o kącie widzenia wide 56.7° - tele 3.07°
- Promiennik o zasięgu do 250m z regulacją
- Wysoka precyzja pozycjonowania kamery
- Funkcje inteligentne: przekroczenie linii, wtargnięcie w obszar, detekcja twarzy, licznie osób, detekcja audio
- Funkcje automatyki: 255 presetów, 16 Tras (po 32 presety), 16 Ścieżek
- Wejścia/wyjścia - Alarm: 2/1, Audio: 1/1
- RS485, wyjście wideo BNC
- Obudowa o współczynniku szczelności IP66
- Zasilanie AC24V/DC24V (±25%)
- Szeroki zakres pracy kamery -40°C ~ +70°C
- Zabezpieczenie przeciwprzepięciowe do 6KV

Wymiary kamery



Specyfikacja Kamery

Model		BCS-P-5692RSAI	
System skanowania		Progressive Scan	
Przetwornik		1/1.7" 12Mpx CMOS	
Ilość pikseli		4000(H)x3000(V)	
Czułość		Kolor: 0.06Lux (F1.5 AGC Wł.) B/W: 0lux (wł. IR)	
Stosunek S/N		> 55dB	
Balans bieli (ATW)		Auto/ręcznie	
Funkcje podstawowe	Obiektyw	6.5~143mm (22x opt. zoom) F1.5~F3.4	
	Kompensacja tła	Wył. – wł (BLC / HLC / D-WDR)	
	Migawka	Auto/ręcznie (1/6 ~ 1/100000s), zabezpieczenie przed migotaniem	
	Kontrola wzmocnienia	(AGC) Auto/ręcznie	
	Redukcja szumów (NR)	2D/3D Wył. – wł - regulacja	
Funkcje dodatkowe	Detekcja ruchu	wł./wył. (4 obszary, położenie, rozmiar, czułość, próg), siatka	
	Strefy zastrzeżone	wł./wył. (4 obszary, położenie, rozmiar)	
	Obrót obrazu	Mirror, Flip 90°, 180°, 270°	
	Wyostrażanie	Auto/ręcznie – regulacja	
	Funkcja dzień/noc	Mechaniczny filtr ICR	
Funkcje video	Kompresja	H.265 / H.264 / MJPEG	
	Rozdzielczość	12M(4000x3000) / 8M(3840x2160) / 2M(1920x1080) / 720P(1280x720) / D1(704x576) / 2CIF(704x288) / CIF(352x288)	
		Prędkość transmisji strumienia	główny 12M(1~20kl/s)/8M(1~30kl/s)/2M(1~30kl/s)
			drugi 2M/720P/D1/2CIF/CIF(1 ~ 30kl/s)
Przepływność	H.264: 32K ~ 8192Kbps, MJPEG: 32K ~ 12288Kbps		
Funkcje PTZ	Obrót	360° (nieskończony), -15°~+90° (auto flip)	
	Prędkość obrotu	0.1°/s ~ 240°/s (300°/s w presece)	
	Funkcje automatyki	255 presetów, 16 Tras (32 presety na trasę), 16 Ścieżek do 15 minut	
Funkcje sieci	Podłączenie sieci	RJ-45 (10/100Base-T)	
	Protokoły	L2TP,IPv4,IPv6,IGMP,ICMP,ARP,TCP,UDP,DH CP,PPPoE,RTP,RTSP,QoS,DNS,DDNS,NTP,FTP, UPnP,HTTP,HTTPS,SMTP,SNMP,SIP,802.1x, P2P	
	Zgodność	ONVIF Ver. 2.4, API	
	Użytkownicy mobilni	Android, iOS	
	Gniazdo kart pamięci	microSD do 128GB	
	Użytkownicy	Maksymalnie 10 zalogowanych	
Wejścia/wyjścia		Alarm:2/1 Audio:1/1(G.711A,G.711U)	
Zasilanie		24VAC/24VDC (±25%)	
Pobór mocy		Maksymalnie 56W	
Temperatura pracy		-40°C ~ +70°C IP66	
Waga		9.69kg	
Wymiary		Ø270 x 496.7 mm	